

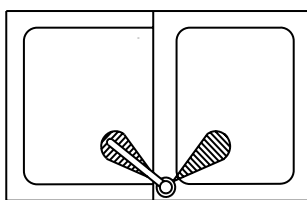
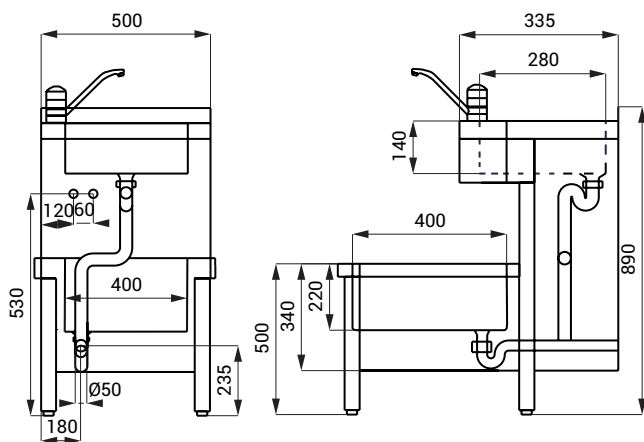
Nierdzewny brudownik SLVN 02



Właściwości

- przepłukiwanie higieniczne
- SLVN 02 - nierdzewny stojący brudownik w połączeniu z umywalką i kratką, przeznaczony do postawienia w pomieszczeniu, bez otworu pod baterie (możliwość wykonania na zamówienie)
- SLVN 02E - nierdzewny stojący brudownik w połączeniu z umywalką, kratką i z automatyczną baterią SLU 10 (2 czujniki działania)
- SLVN 02EB - nierdzewny stojący brudownik w połączeniu z umywalką, kratką i z automatyczną baterią SLU 10B (2 czujniki działania)
- materiał AISI - 304
- powierzchnia matowa

Rozmiary



Zasięg czujnika

Dane techniczne

Zasilanie

- SLVN 02E 24 V DC
- SLVN 02EB 6 V

Pobór prądu

- przy napięciu 24 V DC 14 W
- przy napięciu 6 V 11 W

Typ baterii

- 4 szt. AA alkalicznych baterii około 2 lata (przy 100 włączeniach dziennie)

Przepływ

- 12 l/min. (inf. tech.)

Podłączenie wody

- gwint G 1/2"

Regulacja temperatury wody

- na mieszaczu

Specyfikacja dostawy

SLVN 02 - nr. wyr. 98020

SLVN 02E - nr. wyr. 98021

SLVN 02EB - nr. wyr. 98022

nierdzewny brudownik z umywalką, kratką, syfon, SLU 10 (SLVN 02E), SLU 10B i 4 szt. AA alkalicznych baterii 1,5 V, 2700 mAh z pojemnikiem (SLVN 02EB)

Wyposażenie dodatkowe

SLZ 01Y - nr. wyr. 05012

SLZ 01Z - nr. wyr. 05011

SLZ 04Y - nr. wyr. 05042

SLZ 04Z - nr. wyr. 05041

SLZ 04X - nr. wyr. 10049

SLD 03 - nr. wyr. 07030

SLA 36 - nr. wyr. 06360

SLA 55A - nr. wyr. 06550

SLA 55B - nr. wyr. 06551

zasilacz 24 V DC do max. 2 szt. baterii umywalkowych

zasilacz 24 V DC do max. 4 szt. baterii umywalkowych

zasilacz 24 V DC na DIN listwy, do max. 2 szt. baterii umywalkowych

zasilacz 24 V DC na DIN listwy, do max. 4 szt. baterii umywalkowych

zasilacz 24 V DC na DIN listwy, do max. 7 szt. baterii umywalkowych

pilot regulacyjny do nastawienia parametrów

opakowanie 4 szt. baterii alkalicznych AA, 1,5 V, 2700 mAh (w typie z indexem B)

oszczędny perlator 3,8 l/min

oszczędny perlator 1,9 l/min