

Nierdzewna wanna SLSN 09



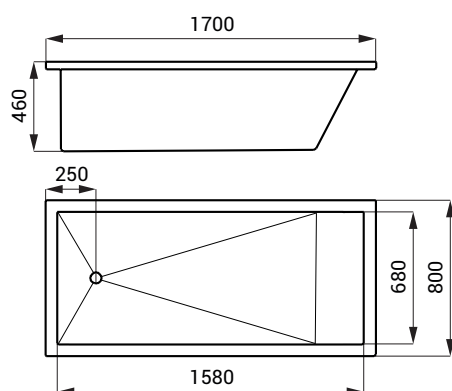
SLSN 09

Właściwości



- przeznaczony do służby zdrowia
- wanna do zabudowy
- z przelewem
- materiał AISI - 304
- powierzchnia matowa

Rozmiary



Specyfikacja dostawy

SLSN 09 - nr. wyr. 92090 nierdzewna wanna, syfon, zestaw przelewowy