

# Nierdzewny pisuar z termicznym spłukiwaczem SLPN 07C



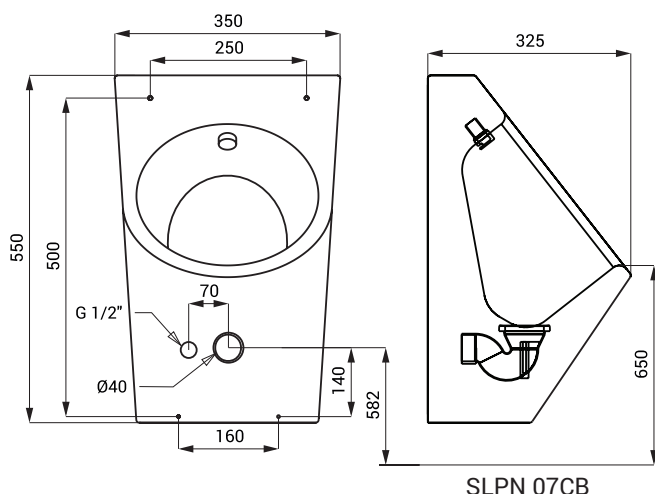
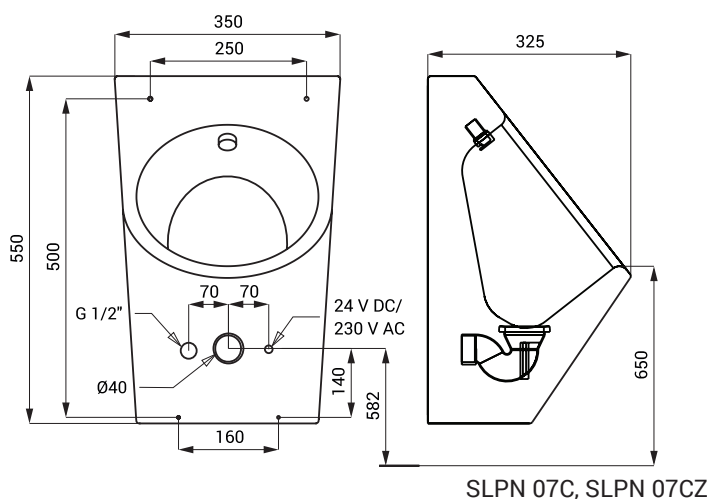
SLPN 07C

## Właściwości



- wandaloodporny
- przeznaczony do wieszania
- nierdzewny wiszący pisuar z zintegrowaną elektroniką
- montaż przez otwór serwisowy i specjalne śruby
- reaguje na użycie pisuaru poprzez kontrolę temperatury płynącej cieczy
- czas włączenia czujnika do regulacji od 0,5 do 15,5 sek.
- regulacji dokonujemy pilotem regulacyjnym SLD 04
- funkcja samoczynnego spłukiwania po 24 godziny od ostatniego spłukania
- kontrola stanu baterii (w typie z indexem B)
- materiał AISI - 304
- powierzchnia matowa

## Rozmiary



\* dla wysokości przedniej krawędzi pisuaru 650 mm nad ziemią

## Dane techniczne

### Zasilanie

- SLPN 07C 24 V DC
- SLPN 07CZ 230 V AC/ 50 Hz
- SLPN 07CB 6 V

### Pobór prądu

- przy napięciu 24 V DC 7 W
- przy napięciu 6 V 3 W

### Typ baterii

- 4 szt. AA alkalicznych baterii 1,5 V, 2700 mAh

### Zalecane ciśnienie wody

- 0,1 - 0,6 MPa

### Przepływ

### Podłączenie wody

- 12 l/min. (inf. tech.)
- gwint G 1/2"

## Specyfikacja dostawy

- SLPN 07C - nr. wyr. 91073 nierdzewny pisuar z głowicą spłukującą, elektronika, elektrozwór (1 szt.), zawór kątowy
- SLPN 07CZ - nr. wyr. 91075 z filtrem, przewód giętki, uchwyty montażowe, syfon, 4 szt. AA alkalicznych baterii
- SLPN 07CB - nr. wyr. 91074 1,5 V, 2700 mAh (SLPN 07CB), zasilacz (SLPN 07CZ)

## Wyposażenie dodatkowe

- SLZ 01Y - nr. wyr. 05012 zasilacz 24 V DC do max. 5 szt. spłukiwaczy
- SLZ 01Z - nr. wyr. 05011 zasilacz 24 V DC do max. 9 szt. spłukiwaczy
- SLZ 04Y - nr. wyr. 05042 zasilacz 24 V DC na DIN listwy, do max. 5 szt. spłukiwaczy
- SLZ 04Z - nr. wyr. 05041 zasilacz 24 V DC na DIN listwy, do max. 9 szt. spłukiwaczy
- SLZ 04X - nr. wyr. 10049 zasilacz 24 V DC na DIN listwy, do max. 15 szt. spłukiwaczy
- SLZ 06 - nr. wyr. 05060 zasilacz 24 V DC do max. 1 szt. spłukiwacz
- SLD 04 - nr. wyr. 07040 pilot regulacyjny do nastawienia parametrów
- SLR 02N - nr. wyr. 08021 rama montażowa do ścian gipsowo-kartonowej dla pisuaru nierdzewnego
- SLA 36 - nr. wyr. 06360 opakowanie 4 szt. baterii alkalicznych AA, 1,5 V, 2700 mAh (w typie z indexem B)