

Nierdzewny pisuar SLPN 07



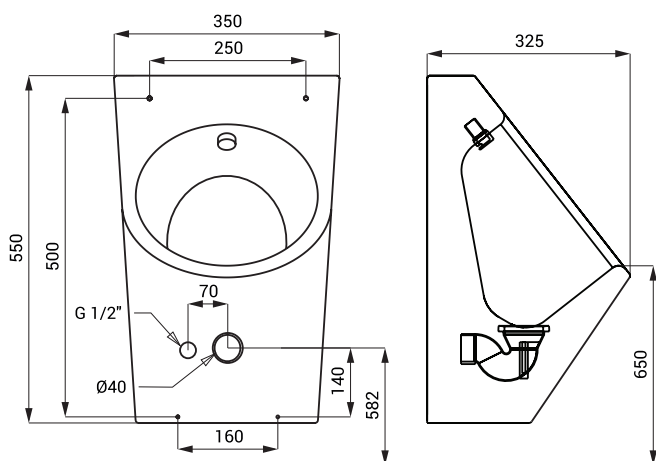
SLPN 07

Właściwości



- wandaloodporny
- przeznaczony do wieszania
- nierdzewny wiszący pisuar z głowicą sflukujacą
- montaż przez otwór serwisowy i specjalne sruby
- materiał AISI - 304
- powierzchnia matowa

Rozmiary



* dla wysokości przedniej krawędzi pisuaru 650 mm nad ziemią

Dane techniczne

Podłączenie wody

gwint G 1/2"

Specyfikacja dostawy

SLPN 07 - nr. wyr. 91070 nierdzewny pisuar z głowicą sflukujacą, uchwyty montażowe, syfon

Wyposażenie dodatkowe

SLR 02N - nr. wyr. 08021 rama montażowa do ścian gipsowo-kartonowej dla pisuaru nierdzewnego