

Automatyczne nierdzewne umywalki SLUN 75E, SLUN 76E, SLUN 76ET



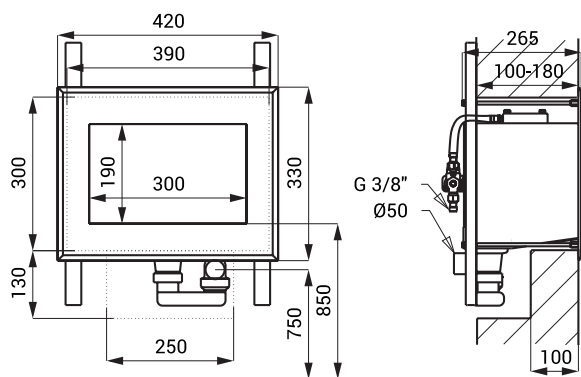
SLUN 75E

Właściwości



- oszczędny perlator, przepływ 6 l/min
- przepłukiwanie higieniczne
- wandaloodporne
- przeznaczone do wieszów
- nierdzewna wpuszczana umywalka z zabudowaną elektroniką
- SLUN 75E - przeznaczona do podłączenia zimnej wody lub wcześniej zmieszanej
- SLUN 76E - przeznaczona do podłączenia wody zimnej i ciepłej, temperaturę ustawiamy zaworami kątowymi
- SLUN 76ET - przeznaczona do podłączenia wody ciepłej i zimnej, ręczna regulacja temperatury na mieszaczu
- montaż za pomocą szpilek z drugiej strony ściany
- reaguje na obecność ręki w zasięgu działania czujnika natychmiastowym włączeniem wody
- do wyłączenia wody dochodzi po wyjęciu rąk po wcześniej ustalonym czasie (możliwość regulacji w zakresie 0,25 - 7,75 sek.)
- funkcja bezpiecznego zamknięcia wypływu wody po 5 minutach nieprzerwanego wypływu
- kontrola stanu baterii (w typie z indexem B)
- możliwość przełączenia funkcji na START/STOP
- regulacji dokonujemy pilotem regulacyjnym SLD 03
- materiał AISI - 304
- powierzchnia matowa

Rozmiary



Dane techniczne

Zasilanie

- SLUN 75E, 76E, 76ET 24 V DC
- SLUN 75EB, 76EB, 76ETB 6 V

Pobór prądu

- przy napięciu 24 V DC 7 W
- przy napięciu 6 V 3 W

Typ baterii

- 4 szt. AA alkalicznych baterii 1,5 V, 2700 mAh

Zalecane ciśnienie wody

- Przepływ 0,1 - 0,6 MPa

Podłączenie wody

- Podłączenie wody 12 l/min. (inf. tech.) gwint G 1/2"

Specyfikacja dostawy

SLUN 75E - nr. wyr. 93751 nierdzewna umywalka z automatycznym włączeniem wody, elektrozawór (1 szt.),
SLUN 75EB - nr. wyr. 93752 przewód giętki, zawór kątowy z filtrem (1 szt.), syfon, uchwyty montażowe,
4 szt. AA alkalicznych baterii 1,5 V, 2700 mAh (SLUN 75EB)

SLUN 76E - nr. wyr. 93761 nierdzewna umywalka z automatycznym włączeniem wody, elektrozawór (1 szt.), trójnik,
SLUN 76EB - nr. wyr. 93762 przewód giętki, zawór kątowy z filtrem i z zaworem zwrotnym (1 szt.), syfon, uchwyty
montażowe, 4 szt. AA alkalicznych baterii 1,5 V, 2700 mAh (SLUN 76EB)

SLUN 76ET - nr. wyr. 93763 nierdzewna umywalka z automatycznym włączeniem wody, elektrozawór (1 szt.), mieszacz
SLUN 76ETB - nr. wyr. 93764 termostatyczny (1 szt.), przewód giętki, zawór kątowy z filtrem i z zaworem zwrotnym
(1 szt.), syfon, uchwyty montażowe, 4 szt. AA alkalicznych baterii 1,5 V, 2700 mAh
(SLUN 76ETB)

Wyposażenie dodatkowe

SLZ 01Y	-	nr. wyr. 05012	zasilacz 24 V DC do max. 5 szt. umywalek
SLZ 01Z	-	nr. wyr. 05011	zasilacz 24 V DC do max. 9 szt. umywalek
SLZ 04Y	-	nr. wyr. 05041	zasilacz 24 V DC na DIN listwy, do max. 5 szt. umywalek
SLZ 04Z	-	nr. wyr. 05042	zasilacz 24 V DC na DIN listwy, do max. 9 szt. umywalek
SLZ 04X	-	nr. wyr. 10049	zasilacz 24 V DC na DIN listwy, do max. 15 szt. umywalek
SLZ 06	-	nr. wyr. 05060	zasilacz 24 V DC do max. 1 szt. umywalki
SLD 03	-	nr. wyr. 07030	pilot regulacyjny do nastawienia parametrów
SLA 36	-	nr. wyr. 06360	opakowanie 4 szt. baterii alkalicznych AA, 1,5 V, 2700 mAh (w typie z indexem B)