

## Nierdzewne umywalki SLUN 58, SLUN 59, SLUN 69



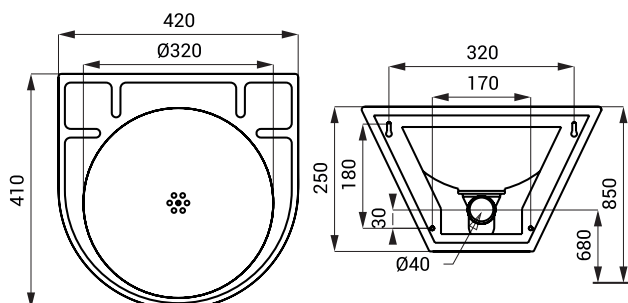
SLUN 58

### Właściwości



- wandaloodporna
- przeznaczona do wieszania
- nierdzewna wisząca umywalka
- montaż przez otwór serwisowy i specjalne śruby
- bez otworu pod baterie (możliwość wykonania na zamówienie)
- wypełniona pianką poliuretanową (wyciszenie, zwiększenie odporności)
- materiał AISI - 304
- powierzchnia matowa

### Rozmiary



### Specyfikacja dostawy

SLUN 58 - nr. wyr. 93580 nierdzewna umywalka, syfon, uchwyty montażowe

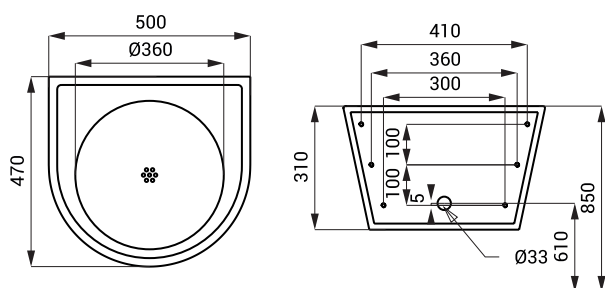


### Właściwości



- wandaloodporna
- przeznaczona do wieszania
- nierdzewna wisząca umywalka
- montaż przez otwór serwisowy i specjalne śruby
- bez otworu pod baterie (możliwość wykonania na zamówienie)
- wypełniona pianką poliuretanową (wyciszenie, zwiększenie odporności)
- materiał AISI - 304
- powierzchnia matowa

### Rozmiary



### Specyfikacja dostawy

SLUN 59 - nr. wyr. 93590 nierdzewna umywalka, syfon, uchwyty montażowe



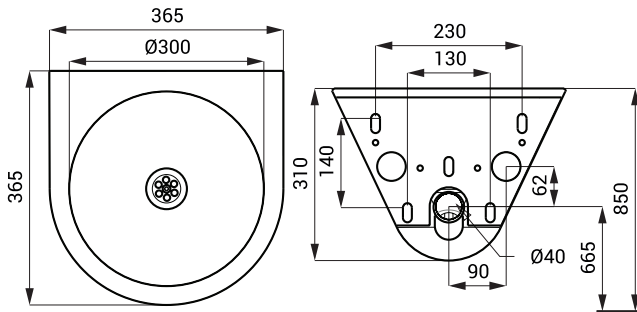
SLUN 69

## Właściwości



- wandaloodporna
- nierdzewna wisząca umywalka
- bez otworu pod baterie (możliwość wykonania na zamówienie)
- montaż za pomocą montażni deski
- materiał AISI - 304
- powierzchnia matowa

## Rozmiary



## Specyfikacja dostawy

SLUN 69 - nr. wyr. 73690 nierdzewna umywalka, syfon, uchwyty montażowe