

Nierdzewne poidelki SLUN 62, SLUN 62S



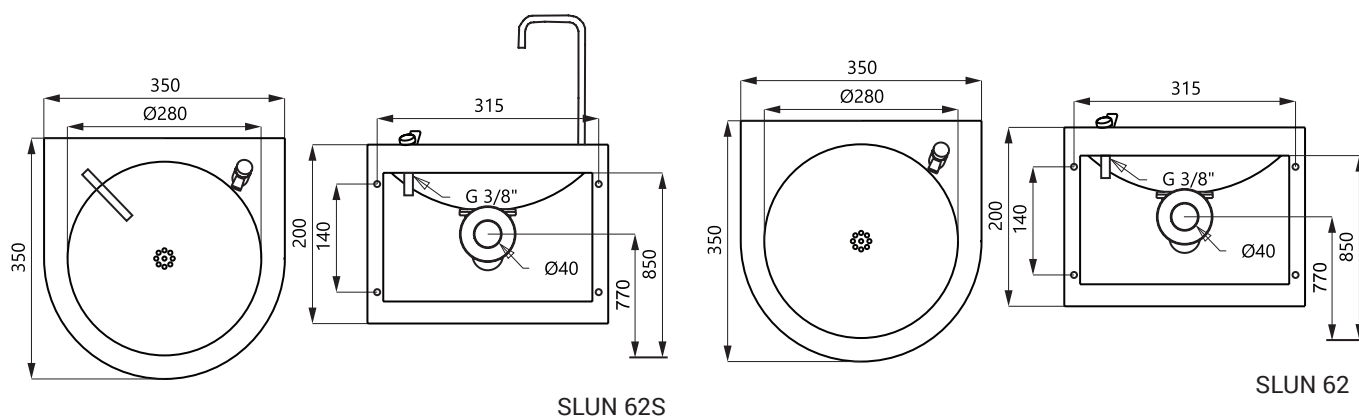
SLUN 62

SLUN 62S

Właściwości

- nierdzewna wisząca poidelko z przyciskową baterią i armatura do napełniania szklanek (SLUN 62S)
- regulacja przepływu wody za pomocą zaworu kąowego
- materiał AISI - 304
- powierzchnia matowa

Rozmiary



SLUN 62S

SLUN 62

Specyfikacja dostawy

SLUN 62 - nr. wyr. 93620 nierdzewne poidelko, przyciskowa bateria, armatura do napełniania szklanek (SLUN 62S),
SLUN 62S - nr. wyr. 83625 zawór kąowy z filtrem, przewód giętkie, syfon, uchwyty montażowe