

Automatyczne nierdzewne poidelki SLUN 43, SLUN 43C, SLUN 43S, SLUN 43CS



SLUN 43, 43C

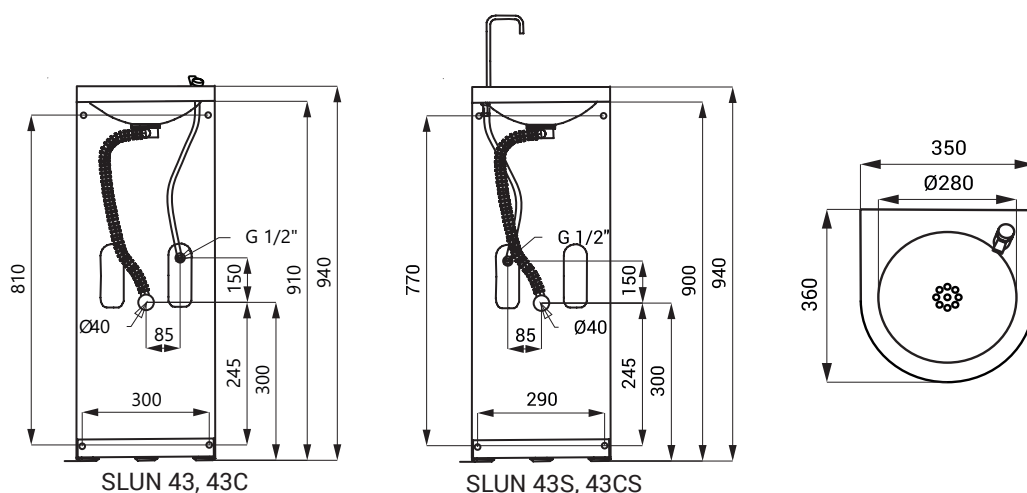


SLUN 43S, 43CS

Właściwości

- nierdzewne poidelko z przyciskową baterią (SLUN 43)
- nierdzewne poidelko z przyciskową baterią i schładzarką (SLUN 43C)
- nierdzewne poidelko z przyciskową baterią i przyciskową armaturą do napełniania szklanek (SLUN 43S)
- nierdzewne poidelko z przyciskową baterią i przyciskową armaturą do napełniania szklanek z schładzarkou (SLUN 43CS)
- zakres temperatury urządzenia chłodzącego 2 - 8 °C (w typie z indexem C)
- montaż do ściany
- regulacja przepływu wody za pomocą zaworu kąтового
- wypełniona pianką poliuretanową (wyciszenie, zwiększenie odporności)
- materiał AISI - 304
- powierzchnia miski błyszcząca, obudowa matowa

Rozmiary



Specyfikacja dostawy

SLUN 43	- nr. wyr. 93430	nierdzewne poidelko, przyciskowa bateria, przyciskowa armatura do napełniania szklanek
SLUN 43S	- nr. wyr. 83435	(SLUN 43S), syfon, uchwyty montażowe
SLUN 43C	- nr. wyr. 83438	nierdzewne poidelko, przyciskowa bateria, przyciskowa armatura do napełniania szklanek
SLUN 43CS	- nr. wyr. 83439	(SLUN 43CS), schładzarka, syfon, uchwyty montażowe, przewód z wtyczką, zasilania 230 V AC, 50 Hz