

# Nierdzewny zlew SLUN 06

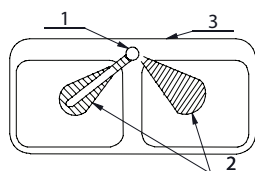
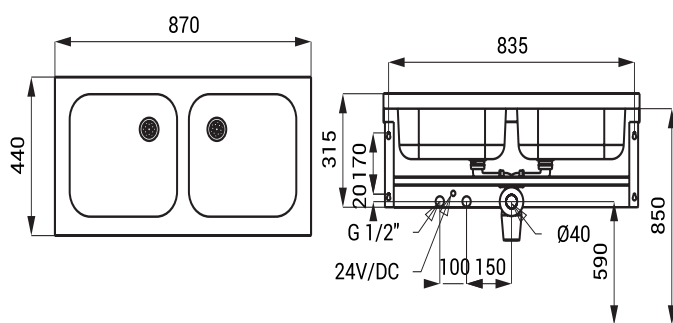


## Właściwości



- **przeplukiwanie higieniczne**
- SLUN 06 - nierdzewny wiszący zlewozmywak z obudową, bez otworu pod baterie (możliwość wykonania na zamówienie)
- SLUN 06EX - nierdzewny wiszący zlewozmywak z obudową i automatyczną baterie umywalkowa SLU 10 (2 czujniki działania)
- SLUN 06EXB - nierdzewny wiszący zlewozmywak z obudową i automatyczną baterie umywalkowa SLU 10B (2 czujniki działania)
- materiał AISI - 304
- powierzchnia matowa

## Rozmiary



- 1 - automatyczna bateria umywalkowa  
2 - zasięg działania  
3 - zlew dwukomorowy

## Dane techniczne

### Zasilanie

- SLUN 06EX 24 V DC
- SLUN 06EXB 6 V

### Pobór prądu

- przy napięciu 24 V DC 14 W
- przy napięciu 6 V 11 W

### Typ baterii

- 4 szt. AA alkalicznych baterii 1,5 V, 2700 mAh

### Przepływ

12 l/min. (inf. tech.)

### Podłączenie wody

gwint G 1/2"

### Temperaturę ustawiamy wody

na mieszaczu

## Specyfikacja dostawy

SLUN 06 - nr. wyr. 93060

SLUN 06EX - nr. wyr. 93065

SLUN 06EXB - nr. wyr. 93066

nierdzewny zlewozmywak, syfon, uchwyty montażowe, SLU 10 (SLUN 06EX), SLU 10B (SLUN 06EXB)

## Wyposażenie dodatkowe

SLZ 01Y - nr. wyr. 05012

SLZ 01Z - nr. wyr. 05011

SLZ 04Y - nr. wyr. 05042

SLZ 04Z - nr. wyr. 05041

SLZ 04X - nr. wyr. 10049

SLZ 06 - nr. wyr. 05060

SLD 03 - nr. wyr. 07030

SLA 36 - nr. wyr. 06360

SLA 55A - nr. wyr. 06550

SLA 55B - nr. wyr. 06551

zasilacz 24 V DC do max. 2 szt. baterii

zasilacz 24 V DC do max. 4 szt. baterii

zasilacz 24 V DC na DIN listwy, do max. 2 szt. baterii

zasilacz 24 V DC na DIN listwy, do max. 4 szt. baterii

zasilacz 24 V DC na DIN listwy, do max. 7 szt. baterii

zasilacz 24 V DC do max. 1 szt. baterii

pilot regulacyjny do nastawienia parametrów

opakowanie 4 szt. baterii alkalicznych AA, 1,5 V, 2700 mAh (w typie z indexem B)

oszczędny perlator 3,8 l/min

oszczędny perlator 1,9 l/min