

Automatyczne baterie umywalkowe ze stali nierdzewnej z centralnym podajnikiem mydła SLU 45MD, SLU 46MD

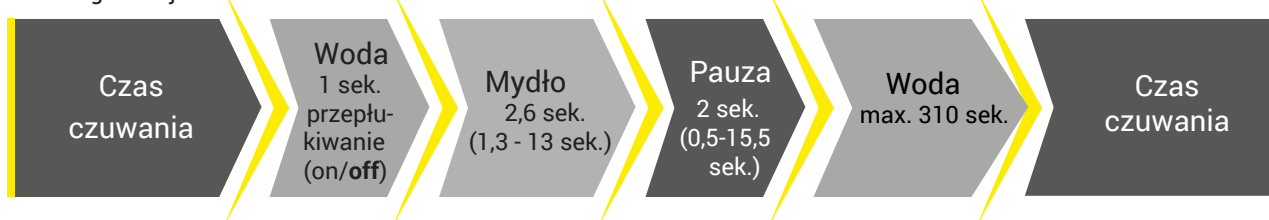


Właściwości

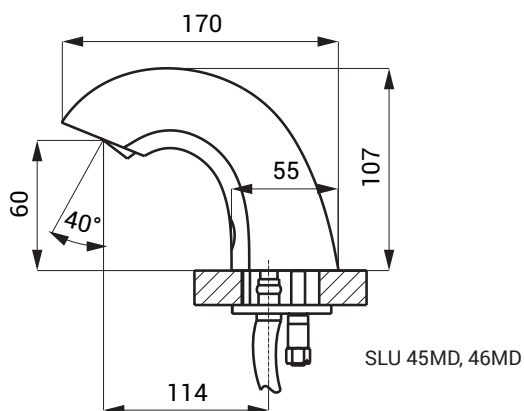


- oszczędny perlator, przepływ 6 l/min
- przepłukiwanie higieniczne
- prosty sposób uzupełniania mydła
- ekonomiczny podajnik mydła
- SLU 45MD bateria przeznaczona do podłączenia zimnej wody lub wcześniej zmieszanej
- SLU 46MD bateria przeznaczona do podłączenia wody zimnej i ciepłej, temperaturę ustawiamy zaworami kątowymi
- reaguje na obecność ręki w zasięgu działania czujnika
- przeznaczona do sektora prywatnego, pojemnik na mydło 1 l
- regulacji dokonujemy pilotem regulacyjnym SLD 03

Przebieg funkcji:

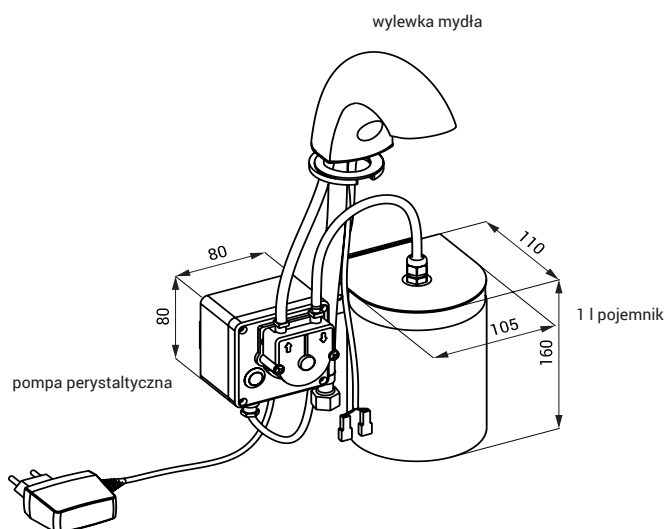


Rozmiary



Dane techniczne

Zasilanie	SLU 45MD, SLU 46MD	230 V AC
Pobór prądu		7 W
Zasięg		0,14 - 0,2 m
Zalecane ciśnienie wody		0,1 - 0,6 MPa
Przepływ		6 l/min. (inf. tech.)
Podłączenie wody		gwint G 1/2"
Zalecana gęstość mydła		10 mPa - 5000 mPa
(zakazane używanie chemicznych rozpuszczalników i środków dezynfekcji)		



Specyfikacja dostawy

SLU 45MD – nr. wyr. 03466 wylewka zintegrowana z elektroniką, przewód giętkie, zawór kątowy z filtrem (1 szt.), elektromagnetyczny ventil (1 szt.), pompa perystaltyczna i pojemnik na mydło 1 l, SLZ 07 - zasilacz do zasuwy 230 V AC/24 V DC

SLU 46MD – nr. wyr. 03467 wylewka zintegrowana z elektroniką, trójnik, przewód giętkie, zawór kątowy z filtrem i z zaworem zwrotnym (2 szt.), elektromagnetyczny ventil (1 szt.), pompa perystaltyczna i pojemnik na mydło 1 l, SLZ 07 - zasilacz do zasuwy 230 V AC/24 V DC

Wyposażenie dodatkowe

- SLD 03 - nr. wyr. 07030** pilot regulacyjny do nastawienia parametrów
- SLT 04 - nr. wyr. 09040** mieszacz termostatyczny 3/4", przepływ 28 l/min przy ciśnieniu 0,1 MPa
- SLT 05 - nr. wyr. 09050** mieszacz termostatyczny 1/2", przepływ 42 l/min przy ciśnieniu 0,1 MPa
- SLA 56A - nr. wyr. 06560** oszczędny perlator 3,8 l/min
- SLA 56B - nr. wyr. 06561** oszczędny perlator 1,9 l/min