

Automatyczne baterie umywalkowe ze stali nierdzewnej z centralnym podajnikiem mydła SLU 45M2 - M6



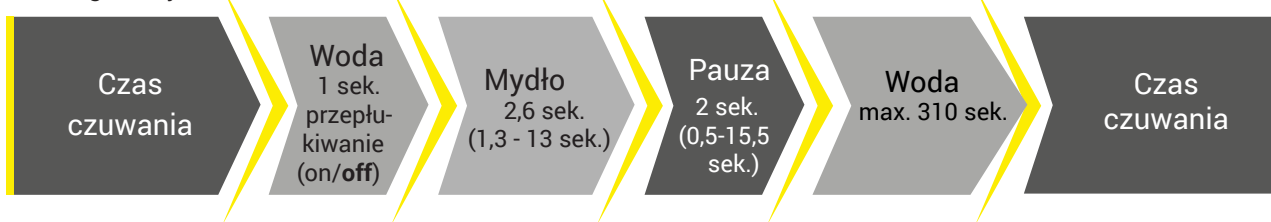
SLU 45M

Właściwości

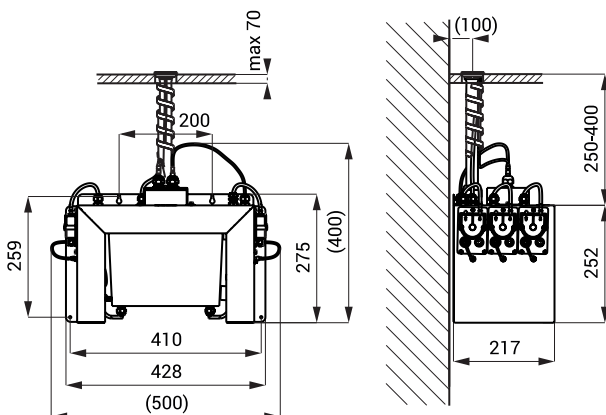
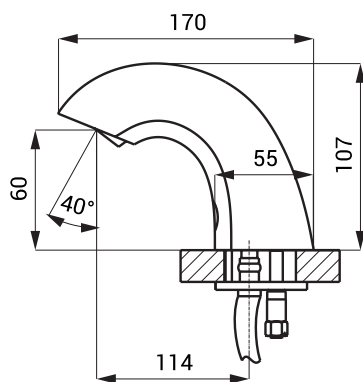


- oszczędny perlator, przepływ 6 l/min
- przepłukiwanie higieniczne
- prosty sposób uzupełniania mydła
- ekonomiczny podajnik mydła
- SLU 45M2 - M6 przeznaczony do dołączenia jednej wody ciepłej lub wcześniej zmieszanej
- reaguje na obecność ręki w zasięgu działania czujnika
- 2 - 6 szt. baterii z centralnym podajnikiem mydła
- przeznaczona do sektora publicznego, pojemnik na mydło 6 l
- regulacji dokonujemy pilotem regulacyjnym SLD 03

Przebieg funkcji:

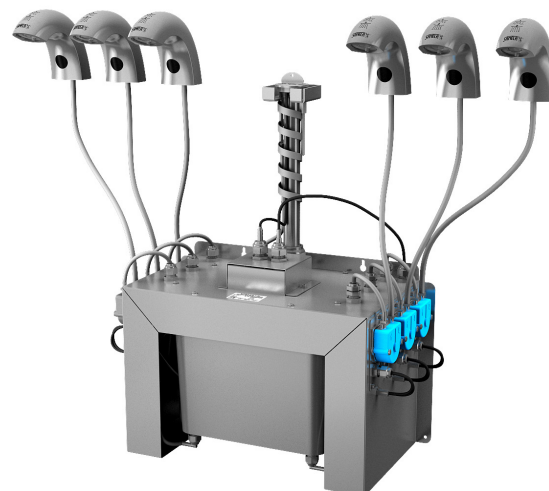


Schemat montażowy



Dane techniczne

Zasilanie	SLU 45M2 - M6	230 V AC
Pobór prądu	SLU 45M2	15 W
	SLU 45M3	22 W
	SLU 45M4	30 W
	SLU 45M5	37 W
	SLU 45M6	44 W
Zasięg		0,14 - 0,2 m
Zalecane ciśnienie wody		0,1 - 0,6 MPa
Przepływ		6 l/min. (inf. tech.)
Podłączenie wody		gwint G 1/2"
Zalecana gęstość mydła		10 mPa - 5000 mPa
(zakazane używanie chemicznych rozpuszczalników i środków dezynfekcji)		



Automatyczne baterie umywalkowe

Specyfikacja dostawy

- SLU 45M2 – nr. wyr. 03453** wylewka zintegrowana z elektroniką (2 szt.), przewód giętkie, zawór kątowy z filtrem (2 szt.), elektrozawór (2 szt.), centralny podajnik mydła z pojedynczymi pompami perystaltycznymi i zbiornikiem mydła 6 l, zasilacz SLZ 01Y, pilot regulacyjny SLD 03
- SLU 45M3 – nr. wyr. 03454** wylewka zintegrowana z elektroniką (3 szt.), przewód giętkie, zawór kątowy z filtrem (3 szt.), elektrozawór (3 szt.), centralny podajnik mydła z pojedynczymi pompami perystaltycznymi i zbiornikiem mydła 6 l, zasilacz SLZ 01Y, pilot regulacyjny SLD 03
- SLU 45M4 – nr. wyr. 03456** wylewka zintegrowana z elektroniką (4 szt.), przewód giętkie, zawór kątowy z filtrem (4 szt.), elektrozawór (4 szt.), centralny podajnik mydła z pojedynczymi pompami perystaltycznymi i zbiornikiem mydła 6 l, zasilacz SLZ 01Y, pilot regulacyjny SLD 03
- SLU 45M5 – nr. wyr. 03457** wylewka zintegrowana z elektroniką (5 szt.), przewód giętkie, zawór kątowy z filtrem (5 szt.), elektrozawór (5 szt.), centralny podajnik mydła z pojedynczymi pompami perystaltycznymi i zbiornikiem mydła 6 l, zasilacz SLZ 01Z, pilot regulacyjny SLD 03
- SLU 45M6 – nr. wyr. 03458** wylewka zintegrowana z elektroniką (6 szt.), przewód giętkie, zawór kątowy z filtrem (6 szt.), elektrozawór (6 szt.), centralny podajnik mydła z pojedynczymi pompami perystaltycznymi i zbiornikiem mydła 6 l, zasilacz SLZ 01Z, pilot regulacyjny SLD 03

Wyposażenie dodatkowe

- SLT 04 - nr. wyr. 09040** mieszacz termostatyczny 3/4", przepływ 28 l/min przy ciśnieniu 0,1 MPa
- SLT 05 - nr. wyr. 09050** mieszacz termostatyczny 1/2", przepływ 42 l/min przy ciśnieniu 0,1 MPa
- SLA 56A - nr. wyr. 06560** oszczędny perlator 3,8 l/min
- SLA 56B - nr. wyr. 06561** oszczędny perlator 1,9 l/min