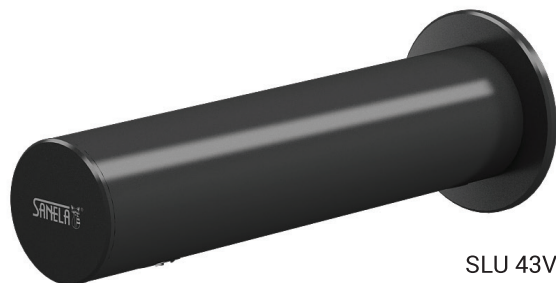


# Automatyczna czarna naścienna bateria umywalkowa ze stali nierdzewnej SLU 43V



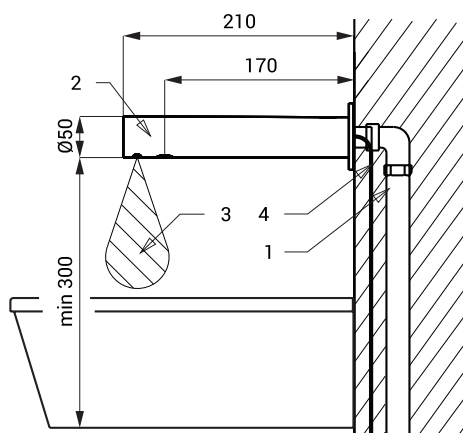
SLU 43V

## Właściwości



- oszczędny perlator, przepływ 6 l/min
- przepłukiwanie higieniczne
- technologia bezołowiowa
- przeznaczony do dołączenia jednej wody ciepłej lub wcześniej zmieszanej
- reaguje na obecność ręki w zasięgu działania czujnika natychmiastowym włączeniem wody
- do wyłączenia wody dochodzi po wyjęciu rąk po wcześniej ustalonym czasie (możliwość regulacji w zakresie 0,25 - 7,75 sek.)
- funkcja bezpiecznego zamknięcia wypływu wody po 5 minutach nieprzerwanego wypływu
- kontrola stanu baterii (w typie z indexem B)
- możliwość przełączenia funkcji na START/STOP
- regulacji dokonujemy pilotem regulacyjnym SLD 03

## Schemat montażowy



- 1 - przyłącze wodne  
2 - wylewka z elektroniką  
3 - strefa zasięgu czujnika  
4 - przewód zasilający (SLU 43V)

## Dane techniczne

<b>Zasilanie</b>	
▪ SLU 43V	24 V DC
▪ SLU 43VB	6 V
<b>Pobór prądu</b>	
▪ przy napięci 24 V DC	3 W
▪ przy napięci 6 V	3 W
<b>Typ baterii</b>	
▪ 4 szt. AA alkalicznych baterii 1,5 V, 2700 mAh	około 2 lata (przy 100 włączeniach dziennie)
<b>Zasięg</b>	
▪ standardowe	0,11 - 0,15 m
▪ w systemie START/STOP	0,05 - 0,15 m
<b>Zalecane ciśnienie wody</b>	0,1 - 0,6 MPa
<b>Przepływ</b>	6 l/min. (inf. tech.)
<b>Podłączenie wody</b>	gwint G 1/2"



SLZN 83EV - automatyczny naścienny podajnik mydła

## Specyfikacja dostawy

- SLU 43V - nr. wyr. 03433 czarna wylewka z elektroniką i elektrozasor, 4 szt. AA alkalicznych baterii 1,5 V, 2700 mA  
SLU 43VB - nr. wyr. 03434 (SLU 43VB)

## Wyposażenie dodatkowe

- SLZ 01Y - nr. wyr. 05012 zasilacz 24 V DC do max. 10 szt. baterii umywalkowych  
SLZ 01Z - nr. wyr. 05011 zasilacz 24 V DC do max. 20 szt. baterii umywalkowych  
SLZ 04Y - nr. wyr. 05042 zasilacz 24 V DC na DIN listwy, do max. 10 szt. baterii umywalkowych  
SLZ 04Z - nr. wyr. 05041 zasilacz 24 V DC na DIN listwy, do max. 20 szt. baterii umywalkowych  
SLZ 04X - nr. wyr. 10049 zasilacz 24 V DC na DIN listwy, do max. 30 szt. baterii umywalkowych  
SLD 03 - nr. wyr. 07030 pilot regulacyjny do nastawienia parametrów  
SLT 04 - nr. wyr. 09040 mieszacz termostatyczny 3/4", przepływ 28 l/min przy ciśnieniu 0,1 MPa  
SLT 05 - nr. wyr. 09050 mieszacz termostatyczny 1/2", przepływ 42 l/min przy ciśnieniu 0,1 MPa  
SLR 24 - nr. wyr. 08240 rama montażowa do podajnika mydła SLZN 83E  
SLA 36 - nr. wyr. 06360 opakowanie 4 szt. baterii alkalicznych AA, 1,5 V, 2700 mAh (w typie z indexem B)  
SLA 56A - nr. wyr. 06560 oszczędny perlator 3,8 l/min  
SLA 56B - nr. wyr. 06561 oszczędny perlator 1,9 l/min  
SLZN 83EV - nr. wyr. 85837 automatyczny naścienny podajnik mydła  
SLZN 83EVR - nr. wyr. 85839 automatyczny naścienny podajnik mydła z ramą montażową SLR 24